

第21回日本デジタルパソロジー・AI研究会 協賛趣意書

ご協賛のお願い



会長：塚本徹哉

藤田医科大学 医学部病理診断学

会期：2023/8/24(木)-26(土)

会場：ウインクあいち

主催：日本デジタルパソロジー研究会

メインテーマ：『ヒトとAIとの協調』

ご協賛・ご協力をお願い

2023年1月吉日

関係各社 御中

謹啓

貴社におかれましては、コロナ禍の困難な状況の中、ご苦勞をされながらもこの難局に立ち向かわれていることと存じます。

さてこのたび、2023年8月24(木)から26(土)の3日間にわたり、第21回日本デジタルパソロジー・AI研究会学術集会を開催させていただくことになりました。

日本デジタルパソロジー研究会は、1999年より始まった病理医、臨床検査技師、更に光学機器や通信・情報システムを取り扱うベンダーで構成された研究会です。近年、病理スライド標本を高精細にデジタル化するWSI(Whole Slide Imaging)システムを用いて、遠隔診断や人工知能(Artificial Intelligence, AI)を用いた医学への実装が始まっています。

AIが病理医や臨床検査技師に取って代わるのではないかとの危惧する向きもあります。しかし、現実には、ヒトは業務の効率化のためにAIを必要とする一方、AIはその解釈にヒトの助けが不可欠です。

今回、総会でのメインテーマを『ヒトとAIとの協調』とし、如何にヒトとAIがコラボレーションして、現実の問題を解決していけるのかを考えて行きたいと思っております。

情報が瞬時に世界を駆け巡る中、Digital Pathology Association(DPA、米国)、European Society Digital and Integrative Pathology(ESDIP、欧州)、あるいはアジアの各国とも連携し、最新の情報発信に努めたいと思います。また、多くの企業様からも最新の情報発信と展示を頂く予定です。

COVID-19の未だ収束しきっていない状況ですが、今回は感染対策を十分にとり、現地開催とさせていただきます。様々な角度から情報交換や会場での交流を楽しみつつ、有意義な時間をお過ごしいただけるよう鋭意準備する所存です。つきましては、何卒、本学会大会運営のため趣意をご賢察頂き、ご協賛賜りますよう宜しくお願い申し上げます。

未筆ながら、貴社のますますのご発展を心より祈念しております。

謹白

第21回日本デジタルパソロジー・AI研究会総会
世話人総会長 塚本徹哉
(藤田医科大学 医学部病理診断学 教授)

1. 開催概要

- 名称：第 21 回日本デジタルパソロジー・AI 研究会総会
- 会期：2023 年 8 月 24 (木)から 26 (土)
- 会場：ウインクあいち (<https://www.winc-aichi.jp/>)
※原則現地開催のみを考えております。
- 主催：日本デジタルパソロジー研究会
- テーマ：ヒトと AI との協調
- 世話人：塚本 徹哉（藤田医科大学 医学部病理診断学 教授）
- 研究会事務局：押尾 綾、古川ひとみ（株式会社国際文献社）

<公共交通機関でのご来場>

■(JR・地下鉄・名鉄・近鉄) 名古屋駅より

- JR 名古屋駅桜通口から：ミッドランドスクエア方面 徒歩 5 分
- ユニモール地下街 5 番出口から：徒歩 2 分
- 名駅地下街サンロードから：ミッドランドスクエア、マルケイ観光ビル、名古屋クロスコートタワーを經由 徒歩 8 分
- JR 新幹線口から 徒歩 9 分



●日程表（案）：

	23日(水)	8/24(Thu.)	8/25(Fri.)	8/26(Sat.)		
8:00		8:30受付開始				
		受付(Reception)	受付(Reception)	受付(Reception)		
9:00		開会式(Opening Ceremony)	講演8	講演14		
		展示	展示	展示		
10:00	講演1				Coffee break	講演15
	Coffe break				講演9	Coffee break
11:00	講演2				講演16	企業展示 (Luncheon seminar)
	講演3				企業展示 (Luncheon seminar)	講演17
12:00	企業展示 (Lunchon seminar)				講演10	講演18
13:00	講演4				Coffee break	講演19
14:00	講演5				講演11	閉会式・表彰式(Clo
15:00	Coffee break				講演12	総会?
16:00	講演6				Coffee break	
17:00	講演7	講演13				
	移動					
18:00	柳橋ビアガーデン (Yanagibashi Beer Garden)	懇親会：ねのひ (Nenohi Japanese Restaurant)				
19:00						

2. 協賛内容

① ~~ワークショップ~~ (予約数に達したので締め切りました)

1 コマ 30 分のワークショップを行います。 演者等は企業様それぞれでご選出ください。

- ワークショップの持ち時間： 1 コマ 30 分
- 募集枠数：7コマ
- 発表内容：参加各社ごとに機器・サービスの紹介など
- 特典：5 名まで総会参加が可能です。
 - ・日時については事務局に一任ください。

② 現地企業展示およびランチョンセミナー

3 日間、現地での企業展示および 1 社 5~10 分程度、参加各社ごとに機器・サービスの紹介発表をお願いします。

- 募集枠数：約 20 小間
- 発表内容：参加各社ごとに機器・サービスの紹介など
- 特典：2 名まで総会参加が可能です。

現地企業展示

- 展示期間：2023 年 8 月 24 (木) 9:00 ~26 (土) 17:00

・搬入：8 月 23 日 (水) 16:30~19:00 (予定)

・搬出：8 月 26 日 (土) 17:00~19:00 (予定)

- 会場：ウインクあいち、10 階 (1001 および 1003)

- 展示小間：1 社 1 小間 (幅 1800 mm × 奥行 900 mm)

・展示台：会議用長机 1 台 1800 mm (W) × 450 mm (D) × 700 mm (H) 会議用テーブル 2 台使用しに白布掛け

※展示台を使用しない場合 (サイズが合わない/床置き展示など) や奥行き必要なための机増加依頼は、申込書にその旨ご記入ください。

・バックパネル：2 枚 (1 枚：900 mm (W) × 2100 mm (H))

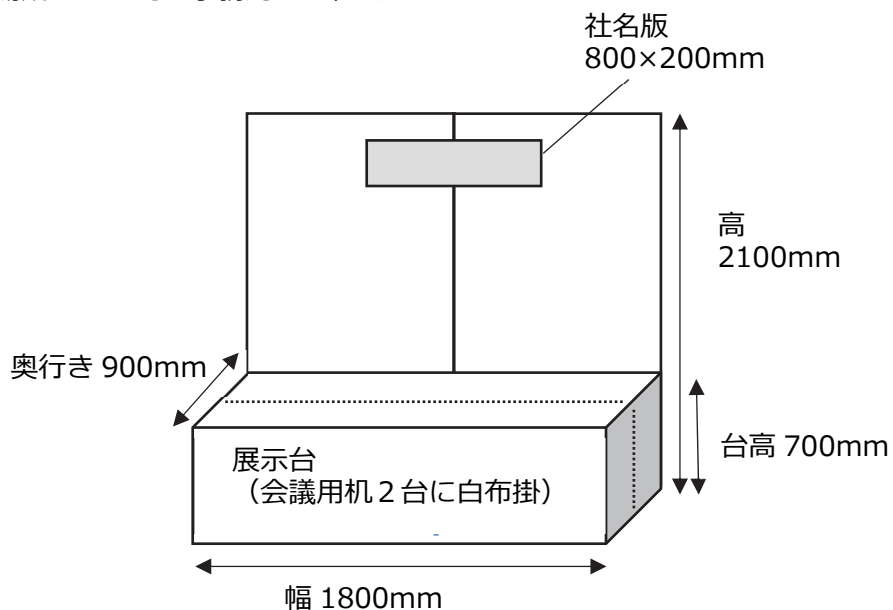
・電源：AC100 V, 60Hz

※電源に限りがあります。なるべく 1 社 1000W 以内でお願いできればと思います。

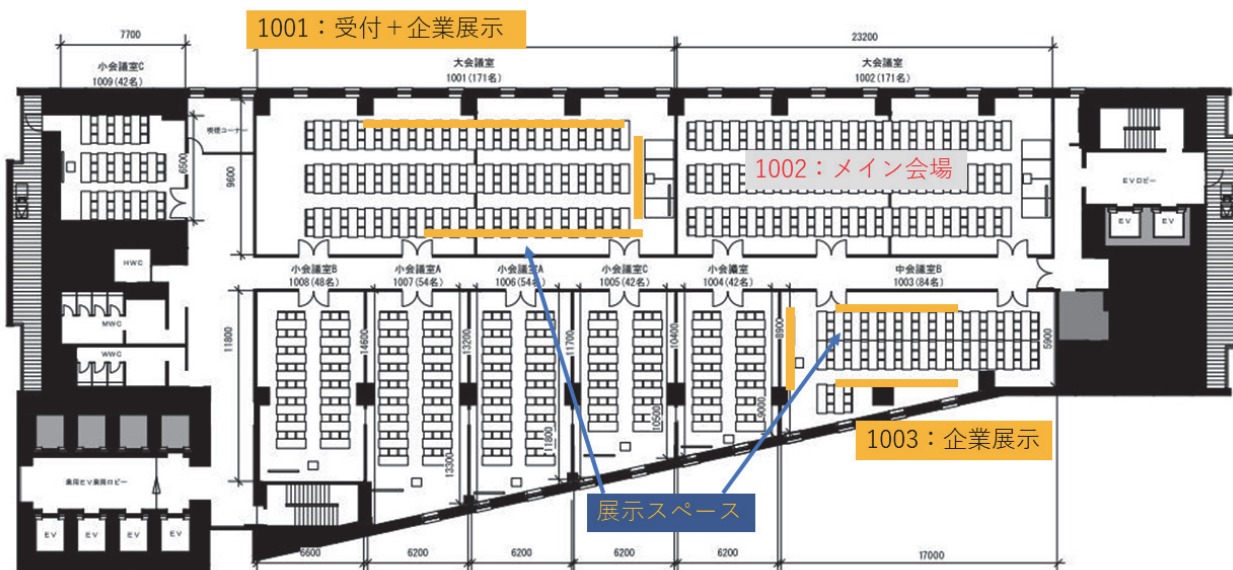
・インターネット：ト 接続可 (ただし一度に接続可能な Wi-Fi に制限あり)

・社名板：800 mm (W) × 200 mm (H) (事務局にて準備：統一書体にて表記)

- ・重量物の展示：別途養生等必要な場合があります。(展示品の質量をお伺いします)
- ・出店場所については事務局に一任ください。



●展示会場配置図：今回は現地開催を予定しており、展示会場でライブ配信も考えております。コーヒブレイク会場内に展示を配置し、休憩/見学時間をプログラムに反映します。多数の来場・見学が見込まれます。



現地ランチョンセミナー

当研究会の特徴である現地ランチョンセミナーです。各社ごとに ppt スライドや動画などを用いて機器・サービスの紹介発表をお願いします。

- 日時：ランチョンセミナー ※セミナーの順番は、事務局にご一任ください。
 - ① 8 月 24 日 (木) 12:00~13:00 (予定)
 - ② 8 月 25 日 (金) 12:00~13:00 (予定)
 - ③ 8 月 26 日 (土) 12:00~13:00 (予定)
- 持ち時間：1 社 5~10 分程度 (参加企業数により配分時間に変更の可能性あり)
- 発表内容：参加各社ごとに機器・サービスの紹介発表

③ HP への企業紹介動画掲載およびバナー広告

総会ホームページ上に各企業様のバナー広告と企業紹介の動画も掲載が可能となります。事前に ppt スライドあるいは動画をご送付いただきます。

- 募集枠数：制限なし
- 発表内容：参加各社ごとに機器・サービスの紹介など

③' バナー広告のみ

総会ホームページ上に各企業様のバナー広告が可能となります。事前にご送付いただきます。

- 募集枠数：制限なし

- 参加人数：250-300 名程度の見込み

参考 第 18 回 2019 年(コロナ前、現地開催)：288 名

第 19 回 2021 年(WEB 開催)：437 名

第 20 回 2022 年(ハイブリッド開催)：320 名程度 (参加者、招待者含む)

3. 参加料金・申し込み方法/締め切り

④ ~~ワークショップ~~ (予約数に達したので締め切りました)

- ② 現地企業展示およびランチョンセミナー
- ③ HP への企業紹介動画掲載およびバナー広告
- ③' バナー広告のみ

➤ ~~プラン A. ①+②+③ : 600,000 円(税込) ×7 小間 (企業)~~

- プラン B. ②+③ : 400,000 円(税込) ×13 小間 (企業)
- プラン C. ③ : 200,000 円(税込) (制限なし)
- プラン D. ③' : 50,000 円(税込) (制限なし)

	プラン A	プラン B	プラン C	プラン D
	600,000 円	400,000 円	200,000 円	50,000 円
④ ワークショップ	⊖			
② 現地企業展示 +現地ランチョンセミナー	○	○		
③ HP への企業紹介動画掲載 +バナー広告	○	○	○	
③' バナー広告のみ				○

● 申込方法：『協賛申込書』にご記入のうえ、下記まで E-mail にてご送信ください。

申込先：藤田医科大学 医学部病理診断学

E-mail：fujitabyouri@gmail.com

● 締め切り：~~2023 年 4 月 30 日 (日)~~

~~延長：2023 年 5 月 20 日 (土)~~

延長：2023 年 6 月 30 日 (金)

※『協賛申込書』受理後、請求書をご送付いたします。

※後日、ワークショップ枠、展示配置、ランチョンセミナー時間割や詳細スケジュールなど記載した『実施要項』をお送りいたします。

4. お問い合わせ

お問い合わせ・お申し込み先

●藤田医科大学 医学部病理診断学講座

〒470-1192 愛知県豊明市沓掛町田楽ヶ窪 1 番地 98

担当： 病理診断科学講座 塚本徹哉

E-mail : fujitabyouri@gmail.com

