

# 第 22 回日本デジタルパソロジー・AI 研究会 協賛趣意書

ご協賛のお願い



会長：大城 真理子

名桜大学 人間健康学部 健康情報学科

会期：2024/8/29(木)-31(土)

会場：名桜大学 学生会館 6 階スカイホール

主催：日本デジタルパソロジー研究会

メインテーマ：“Glocalization” of Digital Pathology

## ご協賛・ご協力をお願い

2024年3月吉日

関係各社 御中

謹啓

貴社におかれましては、益々ご清祥のこととお慶び申し上げます。

さてこのたび、2024年8月29日(木)から31日(土)の3日間にわたり、第22回日本デジタルパソロジー・AI研究会学術集会を開催させていただくことになりました。

日本デジタルパソロジー研究会は、1999年より始まった病理医、臨床検査技師、更に光学機器や通信・情報システムを取り扱うベンダーで構成された研究会です。近年、病理診断の現場においても病理スライド標本を高精細にデジタル化するWSI (Whole Slide Imaging) システムや、人工知能(Artificial Intelligence, AI)の活用が進められ、医療への実装可能な技術として成熟しつつあります。その一方、日本国内においてWSIにて病理診断を行っている病理医は8人に1人程度という調査結果もあり、本研究会は今後の国内病理のデジタル化普及の牽引する役割も期待されています。

今回、総会でのメインテーマを“Glocalization” of Digital Pathology といたしました。Glocalizationとは、グローバルな視点とローカルな視点を同時に持つことを表す造語です。病理診断はグローバルで普遍的であると同時に、交換不可能な存在である唯一無二の人、患者さんといういわば究極のローカルへの適用が求められます。地球規模で通用する普遍的なデジタルパソロジーの技術を用いつつ、地域で暮らしている患者さんに貢献したい、という願いを込めました。さまざまな課題がありますが、デジタルパソロジーの深さと広がりによって、現実の問題を解決していけるのかを皆様と共に考えて行きたいと思っております。

今回は、昨年に引き続き現地開催となります。対面ならではの情報交換、会場での交流をお楽しみいただきつつ、有意義な時間をお過ごしいただけるよう準備する所存です。

つきましては、何卒、本学会大会運営のため趣意をご賢察頂き、ご協賛賜りますよう宜しくお願い申し上げます。末筆ながら、貴社のますますのご発展を心より祈念いたします。

謹白

第22回日本デジタルパソロジー・AI研究会総会  
世話人総会長 大城 真理子  
(名桜大学 人間健康学部健康情報学科 上級准教授)

## 1. 開催概要

●名称：第22回日本デジタルパソロジー・AI研究会総会

●会期：2024年8月29日(木)から31日(土)

●会場：名桜大学 (<https://www.meio-u.ac.jp/>)

※原則、現地開催のみを考えております。

●主催：日本デジタルパソロジー研究会

●テーマ：“Glocalization” of Digital Pathology

●世話人：大城 真理子（名桜大学 人間健康学部健康情報学科 上級准教授）

●研究会事務局：押尾 綾、木村 敬子（株式会社国際文献社）



### <公共交通機関による会場へのアクセス>

■まずは那覇空港までお越しいただき、名護バスターミナルまでお越しください

- 高速バス：那覇空港到着ロビー左手のバス乗り場から名護バスターミナルへ「111」「117」「YKB」「空港リムジンバスD」「空港リムジンバスE」等（那覇空港—名護バスターミナル：所要時間約1時間45分～2時間）

■名護バスターミナルから名桜大学までは、以下の交通手段がございます

- 路線バス：「70」「76」にて「名桜大学入口」で下車いただき、会場まで徒歩（名護バスターミナル—名桜大学：所要時間約18分、降車後の徒歩約15分）  
※便数が少ないため、ご注意ください（一日5便）
- タクシー：料金880円～900円（所要時間約10分）

※なお、名護バスターミナルと会場をつなぐ、無料送迎バスの運行を計画中です

### <レンタカーなどお車での移動>

那覇空港近隣のレンタカー各社から沖縄自動車道経由でお越しください（2時間程度）

●日程表：

※現在、準備中※

2024年8月29日(木) 11:00~18:00 (予定)

2024年8月30日(金) 09:00~18:00 (予定)

2024年8月31日(土) 09:00~15:00 (予定)

## 2. 協賛内容

### ① ワークショップ

1 コマ 30 分のワークショップを行います。 演者等は企業様それぞれでご選出ください。

- ワークショップの持ち時間： 1 コマ 30 分
- 募集枠数：7 コマ
- 発表内容：参加各社ごとに機器・サービスの紹介など
- 特典：5 名まで総会参加が可能です。
  - ・日時については事務局に一任ください。

### ② 現地企業展示およびランチョンセミナー

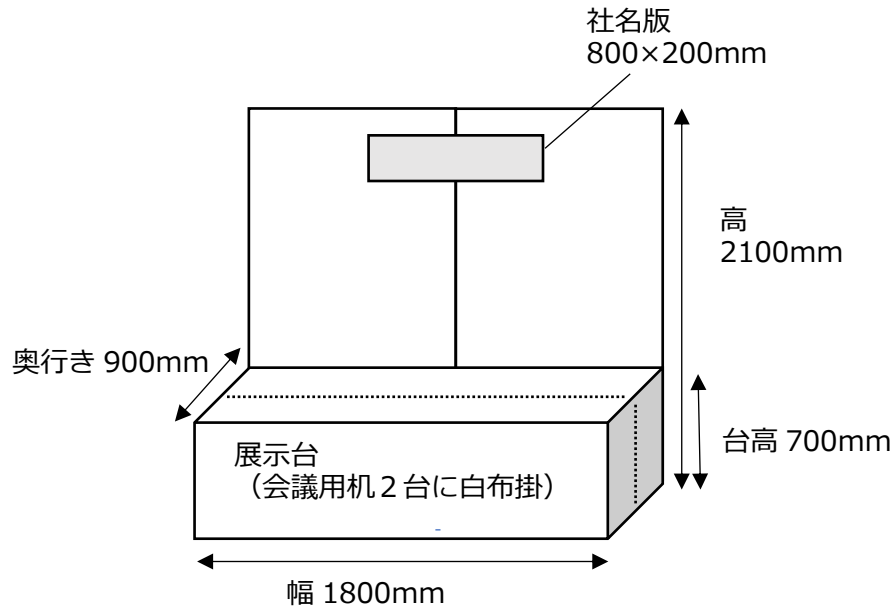
3 日間、現地での企業展示および 1 社 5～10 分程度、参加各社ごとに機器・サービスの紹介発表をお願いします。

- 募集枠数：約 15 小間
- 発表内容：参加各社ごとに機器・サービスの紹介など
- 特典：2 名まで総会参加が可能です。

### 現地企業展示

- 展示期間：2024 年 8 月 29 日 (木) 11:00 ～31 日 (土) 13:00
    - ・搬入：8 月 28 日 (水) 15:00～19:00 (予定)
    - ・搬出：8 月 31 日 (土) 13:00～17:00 (予定)
  - 会場：名桜大学学生会館、6 階スカイホール B
  - 展示小間：1 社 1 小間 (幅 1800 mm × 奥行 900 mm)
    - ・展示台：会議用長机 2 台 1800 mm (W) × 450 mm (D) × 700 mm (H)  
会議用テーブル 2 台使用、白布掛け
- ※展示台を使用しない場合 (サイズが合わない/床置き展示など) や奥行き必要なための机増加依頼は、申込書にその旨ご記入ください。
- ・バックパネル：2 枚 (1 枚：900 mm (W) × 2100 mm (H))
  - ・電源：AC100 V, 60Hz
    - ※ 電源に限りがあります。1 社 500W 以内でお願いしたく存じます。
  - ・インターネット 接続可 (ただし一度に接続可能な Wi-Fi に制限あり)
  - ・社名板：800 mm (W) × 200 mm (H) (事務局にて準備：統一書体にて表記)

- ・重量物の展示：別途養生等必要な場合があります。(展示品の質量をお伺いします)
- ・出店場所については事務局に一任ください。

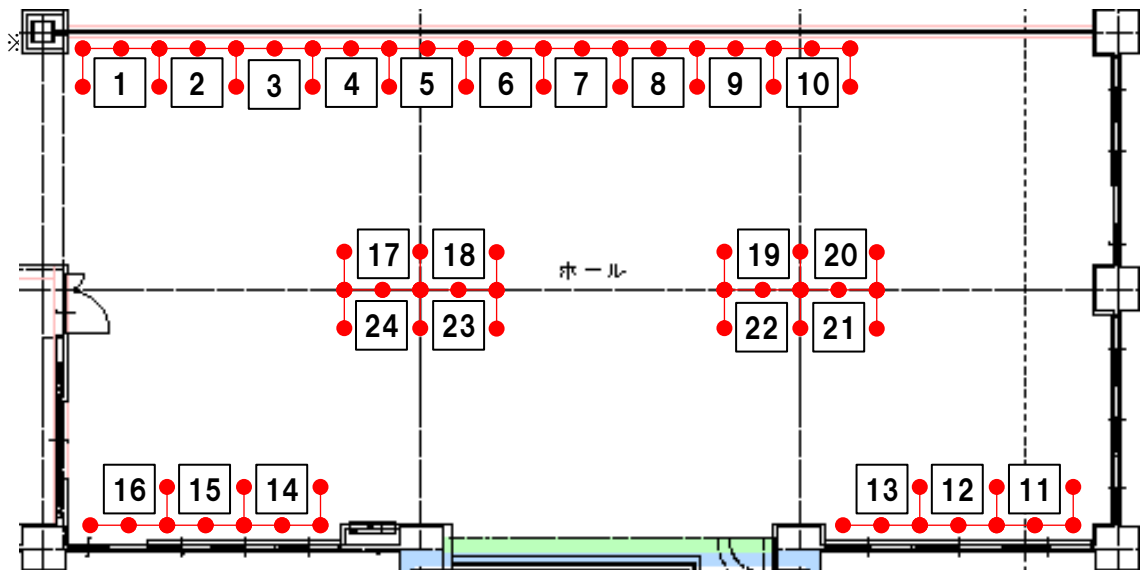


- 展示会場配置図：今回は現地開催のみを想定しています。

コーヒープレイク会場内に展示を配置し、休憩/見学時間をプログラムに反映します。

多数の来場・見学が見込まれます。

※本会場の様子を展示会場にライブ配信予定です。



## 現地ランチョンセミナー

当研究会の特徴である現地ランチョンセミナーです。各社ごとに ppt スライドや動画などを用いて機器・サービスの紹介発表をお願いします。

- 日時： ランチョンセミナー ※セミナーの順番は、事務局にご一任ください。
  - ① 8 月 29 日 (木) 12:00～13:00 (予定)
  - ② 8 月 30 日 (金) 12:00～13:00 (予定)
  - ③ 8 月 31 日 (土) 12:00～13:00 (予定)
- 持ち時間： 1 社 5～10 分程度 (参加企業数により配分時間に変更の可能性あり)
- 発表内容： 参加各社ごとに機器・サービスの紹介発表

### ③ 現地企業展示

現地企業展示のみです。ワークショップ・ランチョンセミナーはありません。

- 募集枠数：約 5 小間
- 発表内容：参加各社ごとに製品・サービスの紹介など
- 特典：1名の総会参加が可能です。

### ④ HP への企業紹介動画掲載およびバナー広告

総会ホームページ上に各企業様のバナー広告と企業紹介の動画も掲載が可能となります。  
事前に ppt スライドあるいは動画をご送付いただきます。

- 募集枠数：制限なし
- 発表内容：参加各社ごとに機器・サービスの紹介など

### ⑤ バナー広告のみ

総会ホームページ上に各企業様のバナー広告が可能となります。事前にご送付いただきます。

- 募集枠数：制限なし

- 参加人数：250-300 名程度の見込み

参考 第 18 回 2019 年(コロナ前、現地開催)：288 名

第 19 回 2021 年(WEB 開催)：437 名

第 20 回 2022 年(ハイブリッド開催)：320 名

第 21 回 2023 年(現地開催)：260 名程度 (参加者、招待者含む)



### 3. 参加料金・申し込み方法/締め切り

- ① ワークショップ    ② ランチョンセミナー    ③ 現地企業展示  
④ HP への企業紹介動画掲載    ⑤ バナー広告のみ

- プラン A. ①～⑤ :            600,000 円 (税込) × 7 小間 (企業)  
➤ プラン B. ②～⑤ :            400,000 円 (税込) × 15 小間 (企業)  
➤ プラン C. ③ :                300,000 円 (税込) × 数小間 (企業)  
➤ プラン D. ④、⑤ :            100,000 円 (税込) (制限なし)  
➤ プラン E. ⑤ :                50,000 円 (税込) (制限なし)

	プラン A	プラン B	プラン C	プラン D	プラン E
	600,000 円	400,000 円	300,000 円	100,000 円	50,000 円
① ワークショップ	○	—	—	—	—
② 現地ランチョンセミナー	○	○	—	—	—
③ 現地企業展示	○	○	○	—	—
④ HP への企業紹介動画掲載	○	○	—	○	—
⑤ バナー広告	○	○	—	○	○
総会参加特典 (最大参加可能人数)	5 名まで	2 名まで	1 名まで	—	—

- 申込方法：別紙『協賛申込書』にご記入のうえ、下記まで E-mail にてご送信ください。

申込先：第 22 回日本デジタルパソロジー研究会 事務局

E-mail：[22jsdp@meio-u.ac.jp](mailto:22jsdp@meio-u.ac.jp)

- 締め切り：2024 年 6 月 30 日 (日)

※『協賛申込書』受理後、請求書をご送付いたします。

※後日、ワークショップ枠、展示配置、ランチョンセミナー時間割や詳細スケジュールなど記載した『実施要項』をお送りいたします。

## 4. お問い合わせ

お問い合わせ・お申し込み先

●第22回日本デジタルパソロジー研究会 事務局

公立大学法人 名桜大学

〒905-8585 沖縄県名護市字為又 1220-1

E-mail : [22jsdp@meio-u.ac.jp](mailto:22jsdp@meio-u.ac.jp)

## 情報提供：宿泊施設について

近隣宿泊施設の情報です。予約手続き等は各々にてお願いします。

夏のオンシーズンで近隣の宿泊施設が限られているため、早めのご予約をお勧めします。

### **名桜大学近辺、宿から会場まで徒歩 15～20 分程度**

[リエッタ中山](#) 1室 10名までの予約可。食事サービスあり（有料）

[リトルアイランドおきなわ名護](#) 一室 1～2名、食事サービスなし

[HYGGE Biimata](#) 一室 1～2名、食事サービスなし

### **名護市内、宿から会場まで車で 15～20 分程度**

[ホテルゆがふいんおきなわ](#)

[ホテルリゾネックス名護](#)

[グリーンリッチホテル沖縄名護](#)

[ホテルピースアイランド名護](#)

[ホテルルートイン名護](#) 他

