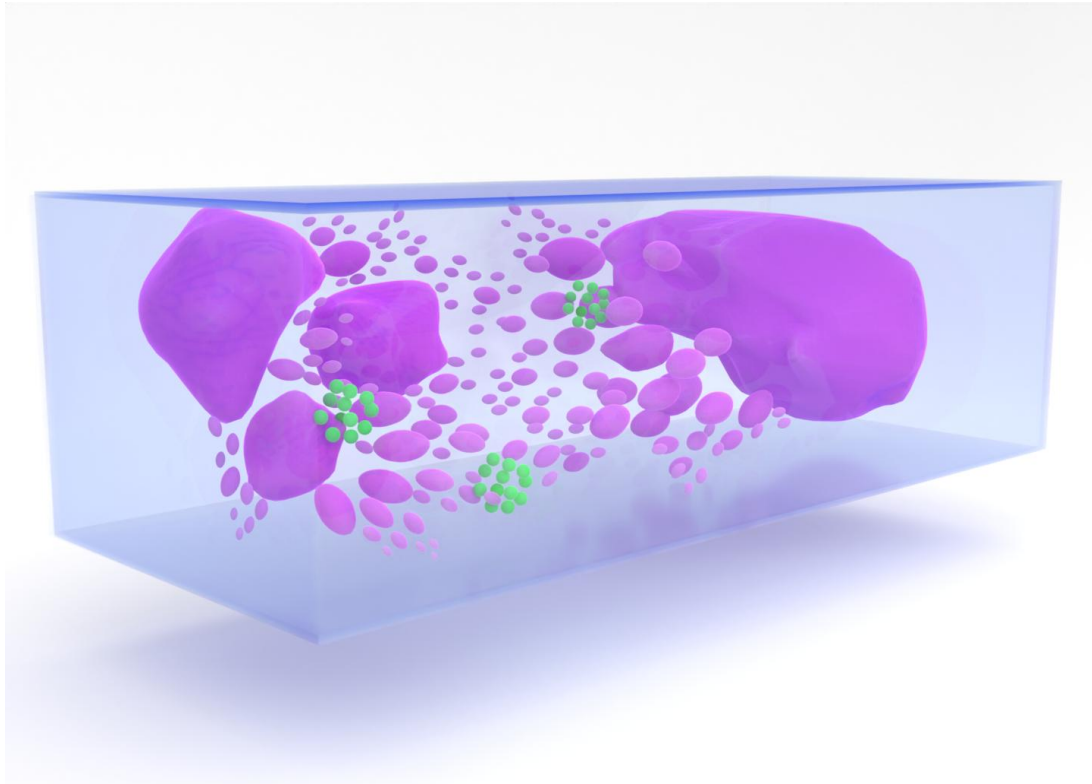


第23回日本デジタルパソロジー・AI研究会総会

協賛趣意書



総会長： 洲崎 悦生

順天堂大学大学院医学研究科生化学・生体システム医科学 主任教授
中谷生体空間オミクス医療解析拠点 拠点長

会期： 2025/9/13(土) – 15(月)

会場： 順天堂大学 御茶ノ水キャンパス 7号館

主催： 日本デジタルパソロジー研究会

後援： 日本病理学会

協賛： 順天堂大学大学院医学研究科 中谷生体空間オミクス医療解析拠点

テーマ： 『Expanding the Dimension of Digital Pathology』

目次

内容

ご協賛・ご協力 のお願い	2
1.開催概要	3
2.協賛内容	5
3.参加料金・募集数・申し込み方法・締め切り	8
4 お問い合わせ	9

ご協賛・ご協力 のお願い

2024 年 12 月吉日

関係各社 御中

謹啓

貴社におかれましては、益々ご清祥のこととお慶び申し上げます。

さてこのたび、2025 年 9 月 13 日(土)から 15 日(月)の 3 日間にわたり、第 23 回日本デジタルパソロジー・AI 研究会総会を開催させていただくことになりました。

日本デジタルパソロジー研究会は、1999 年より始まった病理医、臨床検査技師、更に光学機器や通信・情報システムを取り扱うベンダーで構成された研究会です。

近年、病理診断の現場においても病理スライド標本を高精細にデジタル化する WSI(Whole Slide Imaging)システムや、人工知能(Artificial Intelligence, AI)の活用が進められ、医療への実装可能な技術として成熟しつつあります。その一方、日本国内において WSI にて病理診断を行っている病理医は 8 人に 1 人程度という調査結果もあり、本研究会は今後の国内病理のデジタル化普及の牽引する役割も期待されています。

今回は、昨年に引き続き現地開催となります。対面ならではの情報交換、会場での交流をお楽しみいただきつつ、有意義な時間をお過ごしいただけるよう準備する所存です。

つきましては、何卒、本学会大会運営のため趣意をご賢察頂き、ご協賛賜りますよう宜しくお願い申し上げます。

末筆ながら、貴社のますますのご発展を心より祈念いたします。

謹白

1.開催概要

- 名 称： 第 23 回日本デジタルパソロジー・AI 研究会総会
- 会 期： 2025 年 9 月 13 日(土)から 15 日(月)
- 会 場： 順天堂大学御茶ノ水キャンパス 7 号館 (<https://www.juntendo.ac.jp/>)

※原則現地開催のみを考えております。

- テーマ： 『Expanding the Dimension of Digital Pathology』
- 総会長： 洲崎 悦生（順天堂大学大学院医学研究科 生化学・生体システム医科学 主任教授
中谷生体空間オミクス医療解析拠点 拠点長）
- 主 催： 日本デジタルパソロジー研究会
- 研究会事務局： 押尾 綾（株式会社国際文献社）

<公共交通機関でのご来場> (<https://www.juntendo.ac.jp/access/>)

- JR 御茶ノ水駅徒歩 7 分
- 東京メトロ（丸ノ内線） 御茶ノ水駅徒歩 7 分東京メトロ（千代田線）
新御茶ノ水駅徒歩 9 分



順天堂大学

所在地 東京都文京区本郷 2丁目1番1号
電 話 03-3813-3111(大代表)
URL <http://www.juntendo.ac.jp>

<最寄駅からのアクセス>

- J R線「御茶ノ水」駅下車(御茶ノ水口) …… 徒歩7分
- 東京メトロ(丸ノ内線)「御茶ノ水」駅下車 …… 徒歩7分
- 東京メトロ(千代田線)「新御茶ノ水」駅下車(B1出口) …… 徒歩9分
- J R線「水道橋」駅下車(東口) …… 徒歩8分
- 都営地下鉄(三田線)「水道橋」駅下車(A1出口) …… 徒歩8分

プログラム ※現在準備中※

	2025/9/12 (金)	2025/9/13 (土)		2025/9/14 (日)		2025/9/15 (月)		
7:00								
7:30								
8:00			設営					
8:30		Reception	設営	Reception	企業展示	Reception	企業展示	
9:00		Opening		一般演題-1		一般演題-2		
9:30		Session-1		Session-5		Session-9		
10:00	搬入 (予定)							
10:30		Break/Poster		Break/Poster		Break/Poster		
11:00		Session-2		Session-6		Session-10		
11:30								
12:00		ランチョン準備		企業展示		ランチョン準備		ランチョン準備
12:30		ランチョン				ランチョン		ランチョン
13:00								
13:30		Break/Poster/ Flash talk		Break/Poster/ Flash talk	総会 /Break/Poster/ Flash talk			
14:00								
14:30		Session-3		Session-7	Session-11	搬出 (予定)		
15:00								
15:30	Break		Break	Closing				
16:00	Session-4		Session-8					
16:30				Excursion (検討中)				
17:00	Break		Break					
17:30	Keynote-1 (中谷協賛)		Keynote-2					
18:00								
18:30	移動		移動					
19:00	Gara dinner @東京ガーデン パレス							
19:30			Excursion/reception (予定)					
20:00								
20:30								
21:00								
21:30								
22:00								

***搬入日と設営日が異なります。ご注意ください**

2.協賛内容

① ワークショップ

1 枠 30 分のワークショップを行います。演者等は企業様それぞれで選出ください。

- ワークショップの持ち時間：1 枠 30 分
- 発表内容：参加各社ごとに機器・サービスの紹介など
※ワークショップの日時については事務局に一任ください。

② 企業合同ランチョンセミナー

1 社 8 分程度でご発表いただく企業合同ランチョンセミナーを行います。当研究会の特徴である現地、企業合同ランチョンセミナーです。各社ごとに ppt スライドや動画などを用いて機器・サービスの紹介発表をお願いします。

- 発表内容：参加各社ごとに機器・サービスの紹介など
- 日時：ランチョンセミナー ※セミナーの日時・順番は事務局にご一任ください。
 - ①9月13日(土) 12:30-13:30 (予定)
 - ②9月14日(日) 12:30-13:30 (予定)
 - ③9月15日(月) 12:30-13:30 (予定)
- 持ち時間：1 社 8 分程度 (参加企業数により配分時間に変更の可能性があります)

③ 現地企業展示

- 展示期間：2025年9月13日(土) 12:00～9月15日(月)14:30
 - ・搬入：9月12日(金) 10:00-18:00 (予定)
 - ・設営：9月13日(土) 08:00-12:00 (予定)
 - ・搬出：9月15日(月) 14:30-18:00 (予定)

**搬入日と設営日が異なります。
ご注意ください**

- 会場：順天堂大学

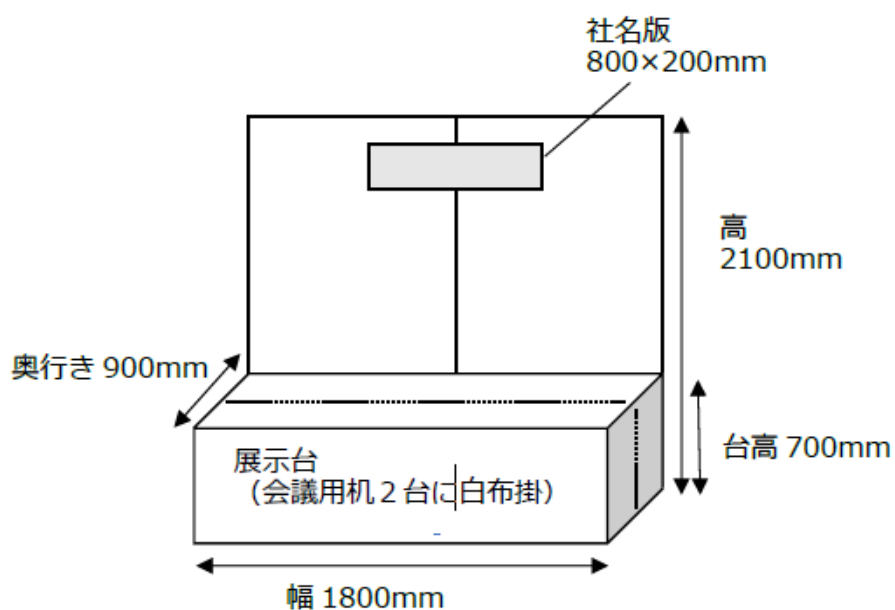
御茶ノ水キャンパス 7号館 1階、地下1階

- 展示小間：1社1小間 (W1,800 × D900 mm × H2,100mm)
 - ・展示台：W1,800mm × D900mm × H700mm

耐荷重 50kg 程度 (D450 mm の机を 2 つ使用します)、テーブルクロス (白)

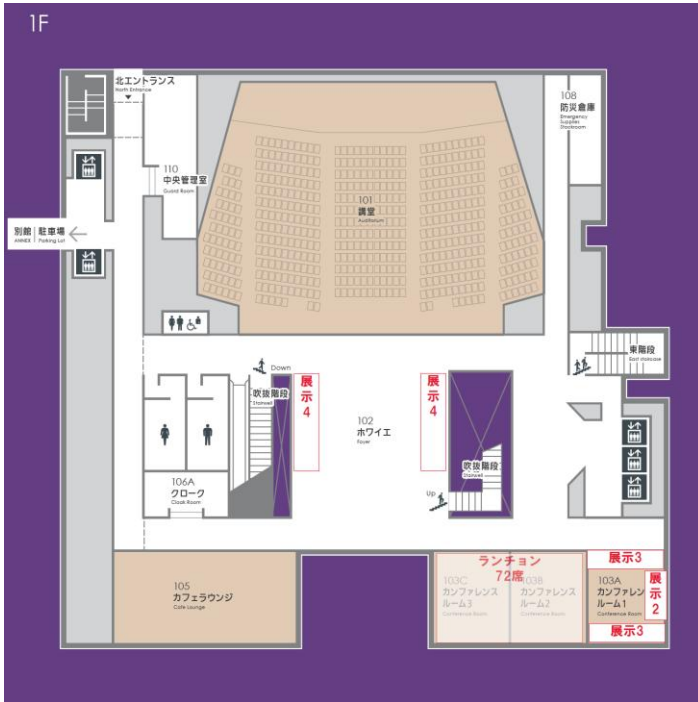
※展示台を使用しない場合 (持ち込みや床置き展示など) や、奥行きが必要なため机の増設を希望される場合は、後日送付予定のヒアリングシートにその旨をご記入ください。

- ・バックパネル：2枚（W900mm×H2,100mm）
 - ・電源：AC100V,60Hz
- ※電源に限りががあります。1小間あたり原則500Wまでとさせていただきます。
- ・インターネット 接続可（ただし一度に接続可能なWi-Fiに制限あり）
 - ・社名板：W800mm×H200mm（事務局にて準備：統一書体にて表記）
 - ・重量物の展示：別途養生等必要な場合があります。（展示品の質量をお伺いします）

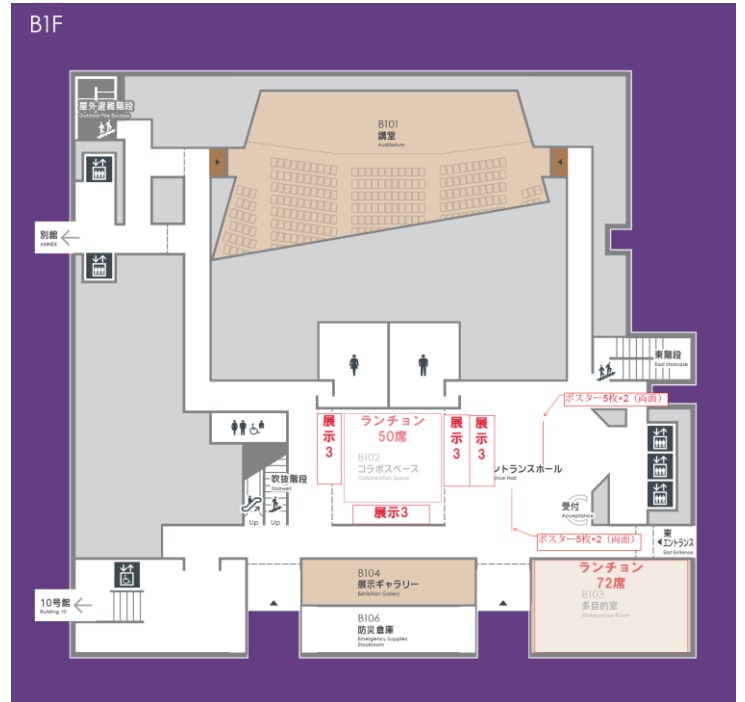


なお、出店場所については事務局に一任ください。

● 展示会場配置図：現地開催のみを想定しています。



展示配置図_7号館 1階



展示配置図_7号館地下1階

休憩および見学時間をプログラムに反映いたします。

多くの来場者や見学が見込まれております。

※本会場の様子は展示会場にライブ配信する予定です。

予定参加人数：約 250-300 名

参考

第 18 回 2019 年：288 名(現地開催_静岡県)

第 19 回 2021 年：437 名(WEB 開催)

第 20 回 2022 年：320 名(ハイブリッド開催_東京都)

第 21 回 2023 年：291 名(現地開催_愛知県)

第 22 回 2024 年：210 名(現地開催_沖縄県) (参加者、招待者含む)

④ HP への企業紹介動画掲載およびバナー広告

総会ホームページ上に各企業様のバナー広告と企業紹介の動画も掲載が可能となります。

事前に ppt スライドあるいは動画をご送付ください。

3.参加料金・募集数・申し込み方法・締め切り

①：企業ワークショップ ②：合同ランチョンセミナー ③：現地企業展示

④：HPへの企業紹介動画掲載+バナー広告

➤ プラン A=①～④： 600,000 円 税込

➤ プラン B=②～④： 400,000 円 税込

➤ プラン C=③～④： 300,000 円 税込

➤ プラン D=④： 50,000 円 税込

	プラン A	プラン B	プラン C	プラン D
	600,000 円	400,000 円	300,000 円	50,000 円
1 企業ワークショップ	○			
2 合同ランチョンセミナー	○	○		
3 現地企業展示	○	○	○	
4 動画+バナー HP 掲載	○	○	○	○
総会参加特典	5名まで	3名まで	1名まで	-
募集数	4	16	10	制限なし

- 申込方法：別紙『協賛申込書』にご記入のうえ、下記 E-mail までご送信ください。

申込先：第 23 回日本デジタルパソロジー・AI 研究会総会 事務局

E-mail：jsdp2025@gmail.com

- 締め切り：2025 年 5 月 30 日（金）

※『協賛申込書』受理後、請求書 をご送付いたします。

※後日、ワークショップ枠、展示配置、ランチョンセミナーの時間割や

詳細スケジュールを記載した『実施要項』をお送りいたします。

※なお、各枠の定数に達した場合など、締切前でもお申込みを受付けられない場合がございます。

4. お問い合わせ

●第 23 回日本デジタルテクノロジー・AI 研究会総会 事務局

〒113-8421 東京都文京区本郷2丁目1番1号

E-mail : jsdp2025@gmail.com

