
第39回日本毒性病理学会総会
及び学術集会

開催趣意書
協賛募集要項

- 寄付金
- 講演要旨集広告掲載
- 商業展示
- ランチョンセミナー
- イブニングセミナー
- ホームページバナー広告

第 39 回日本毒性病理学会総会及び学術集会
年会長：渋谷 淳
(東京農工大学大学院)

ご挨拶

謹啓

処暑の候、ますます御健勝のこととお慶び申し上げます。平素は日本毒性病理学会に対し格別のご厚誼を賜り、厚く御礼申し上げます。

この度、日本毒性病理学会理事会・評議員会・総会にてご推挙いただき、第39回日本毒性病理学会総会及び学術集会の年会長を拝命致しました。皆様に謹んでご挨拶申し上げます。

現在、開催に向けて東京農工大学内に学術集会事務局を組織し、鋭意準備を進めております。第39回総会及び学術集会は2023年1月25日(水)および1月26日(木)の2日間の日程で、東京都江戸川区のタワーホール船堀での現地及びオンラインでの両方で参加ができるハイブリッド形式の開催となります。日本毒性病理学会の学術集会では毎回、国内外の500名を超える毒性病理学研究者が一堂に会して、活発な論議と情報交換が行われますが、今回も同様の参加者数を予想しております。今回の学術集会では、古川 賢先生(日産化学株式会社・生物科学研究所 副所長・理事)にプログラム委員会委員長をお願いし、医学・獣医学系大学、公立研究機関、製薬・農薬・化学系企業、CROの11名の先生と共に本学術集会の企画を進めて参りました。今学術集会のテーマは「毒性病理学の挑戦 -伝統の継承と次代を見据える技術革新-」で、国内外の講師による特別講演・基調講演・シンポジウム・ワークショップ・パネルディスカッション、一般演題を計画しております。なお、前日の1月24日(火)には、例年通り、毒性病理学専門家資格認定試験問題の解説と第35回スライドカンファレンスを開催いたします。

日本毒性病理学会は、化学物質などの毒性・発がん性のヒトに対するリスクを評価する上で重要な毒性病理学を研究対象とする学会で、1985年に日本毒性病理研究会として発足し、1988年に日本毒性病理学会に名称変更いたしました。1000名(海外約150名含む)を超える研究者を会員とする毒性病理学に関する国内唯一の学術団体です。これまで多くの研究成果を生み出すと共に、その成果を基盤として医薬・農薬・化学物質・添加物・食物成分のリスク評価について社会に多大な貢献をしております。具体的には、学術誌、Journal of Toxicologic Pathology (ISSN 1881-915X/ 0914-9198)の発刊、教育セミナーやスライドカンファレンスの開催、さらには上述したリスク評価を行う信頼性の高い毒性病理学専門家を認定する試験の実施などの活動を行い、国内のみならず海外からも高く評価されております。

本来、学術集会の運営は参加費収入や集会を主催する学術団体からの助成金などで行うべきものがあります。関係者一同最大限の努力を惜しまない所存ではございますが、諸般の事情によりこれらの収入のみでは集会の運営が極めて困難な状況にございます。つきましては、書面にて誠に失礼とは存じますが、学術集会開催の趣意にご賛同いただき、ご支援、ご協力を賜りたく切にお願い申し上げます。また、学術集会の講演要旨集への広告、商業展示及びランチョンセミナー、イブニングセミナーにつきましても、ご協賛を賜りたく重ねてご高配のほど宜しくお願い申し上げます。

謹白

2022年8月吉日

第39回日本毒性病理学会総会及び学術集会
年会長 渋谷 淳
東京農工大学大学院



第 39 回日本毒性病理学会総会及び学術集会概要

1. 学 会 名: 第 39 回日本毒性病理学会総会及び学術集会
(<https://cfmeeting.com/jstp39/>)

2. 年 会 長: 渋谷 淳 (東京農工大学大学院)

3. 主催機関等:

(1)主催 日本毒性病理学会

(ホームページ <http://www.japantopath.org/ja/>)

第 39 回日本毒性病理学会総会及び学術集會事務局:

東京農工大学 獣医病理学研究室

〒183-8509 東京都府中市幸町 3-5-8

東京農工大学農学部・共同獣医学科 獣医病理学研究室

Tel: 042-367-5771

Email: jstp2023@gmail.com

(2)プログラム委員会

委員長	古川 賢	(日産化学株式会社)
委員	今井 俊夫	(国立がん研究センター)
	今岡 尚子	(第一三共株式会社)
	尾崎 清和	(摂南大学)
	鈴木 周五	(大阪公立大学大学院)
	豊田 武士	(国立医薬品食品衛生研究所)
	内木 綾	(名古屋市立大学大学院)
	林 新茂	(国立医薬品食品衛生研究所)
	藤原 利久	(株式会社新日本科学)
	松尾 沙織里	(中外製薬株式会社)
	吉田 敏則	(東京農工大学大学院)
	渡辺 武志	(武田薬品工業株式会社)

4. 開催期間: 2023 年 1 月 25 日(水)及び 1 月 26 日(木)
(1 月 24 日(火): 毒性病理学専門家認定試験の問題解説
第 35 回スライドカンファランス)

5. 開催場所: タワーホール船堀(現地及び Zoom ライブ配信のハイブリッド開催)
〒134-0091 東京都江戸川区船堀 4-1-1

6. 開催内容:

テーマ

毒性病理学の挑戦 –伝統の継承と次代を見据える技術革新–

特別講演 1

オルガノイドを用いた毒性研究の新展開

武部 貴則先生 (東京医科歯科大学 大学院医歯学総合研究科 教授)

特別講演 2

全身全細胞解析の実現にむけて

上田 泰己先生 (東京大学 大学院医学研究科 教授)

シンポジウム

病理所見解釈に向けた新たなアプローチ

S-1. ミクロ組織を踏まえた空間的トランスクリプトーム

本田 瑞季先生 (京都大学大学院 メディカルイノベーションセンター
特定助教)

S-2. 神経毒性評価へのバイオマーカーの活用

佐野 智弥先生 (武田薬品工業(株)薬剤安全性研究所 主任研究員)

S-3. 高精度 in-resin CLEM による組織の超微解析

谷田 以誠先生 (順天堂大学大学院医学研究科

老人性疾患病態・治療研究センター 先任准教授)

- S-4. iChmo 法を用いる染色体上ヒストン修飾の可視化
服部 奈緒子先生(国立がん研究センター研究所 研究員)
- 基調講演1 毒性病理学の継承:その学術的意義と重要知見
山手 丈至先生(大阪府立大学 名誉教授 (現:大阪公立大学))
- 基調講演2 1日許容曝露量(PDE)設定の取り組み
広瀬 明彦先生(一般財団法人化学物質評価研究機構(CERI)
安全性評価技術研究所 技術顧問
国立医薬品食品衛生研究所 名誉所員)
- IATP Maronpot Guest Lecture The Challenge of Toxicologic Pathology: Inheritance of Tradition
and Innovation for the Next Generation
Dr. Sabine Francke (CFSAN/U.S. FDA)
- パネルディスカッション
1日目 毒性病理学専門家の育成
2日目 Adverse/non-adverse ケーススタディ
- ワークショップ1 若手ワークショップ
ワークショップ2 若手ワークショップ
ランチョンセミナー 未定
イブニングセミナー 未定
一般演題(ポスター)など (いずれも計画中の仮題)

7. 参加予定人数:約 500 名

日本毒性病理学会総会及び学術集会開催一覧

回	開催地	会長(所属)	会 期	特別 講演	シンポジウム ワークショップ その他	一般 演題
1	東 京	西山 保一(北里学園)	1985. 3. 25	2	0	0
2	東 京	藤原 公策(東京大学)	1986. 2. 7-8	1	5	29
3	名古屋	伊東 信行(名古屋市立大学)	1987. 2. 6-7	1	8	47
4	浜 松	榎本 眞(安評センター)	1988. 2. 5-6	1	7	55
5	横 浜	蟹沢 成好(横浜市立大学)	1989. 1. 27-28	1	6	53
6	札 幌	板倉 智敏(北海道大学)	1990. 2. 13-14	1	6	80
7	東 京	林 裕造(国立衛生試験所)	1991. 1. 17-18	1	20	53
8	奈 良	小西 陽一(奈良医科大学)	1992. 1. 23-24	1	19	71
9	東 京	土井 邦雄(東京大学)	1993. 1. 21-22	2	4	126
10	広 島	伊藤 明弘(広島大学)	1994. 1. 27-29	1	18	136
11	大 阪	佐久間貞重(大阪府立大学)	1995. 1. 26-27	2	10	151
12	東 京	高橋 道人(国立衛生試験所)	1996. 1. 24-25	0	16	147
13	鳥 取	梅村 孝司(鳥取大学)	1997. 1. 23-24	1	11	151
14	東 京	前川 昭彦(佐々木研究所)	1998. 2. 3-4	1	9	143
15	水 戸	真板 敬三(残留農薬研究所)	1999. 1. 28-29	0	7	142
16	岐 阜	森 秀樹(岐阜大学)	2000. 1. 26-27	1	12	125
17	淡 路	奈良間 功(摂南大学)	2001. 1. 25-26	1	10	146
18	東 京	津田 洋幸(国立がんセンター)	2002. 1. 24-25	0	2	119
19	東 京	布谷 鉄夫(日本生物科学研究 所)	2003. 1. 23-24	1	5	102
20	神 戸*	福島 昭治(大阪市立大学)	2004. 2. 15-18	2	31	172
21	浜 松	今井 清(安評センター)	2005. 1. 20-21	1	23	100
22	鹿児島	吉田 浩己(鹿児島大学)	2006. 1. 26-27	1	15	109
23	東 京	三森 国敏(東京農工大学)	2007. 1. 30-31	0	15	107
24	名古屋	白井 智之(名古屋市立大学)	2008. 2. 6-7	1	13	106
25	浜 松	真鍋 淳(第一三共株式会社)	2009. 1. 27-28	2	17	124
26	金 沢	田中 卓二(金沢医科大学)	2010. 2. 3-4	2	10	125
27	大 阪	大石 裕司(アステラス製薬)	2011. 1. 27-28	2	13	144
28	東 京	西川 秋佳(国立医薬品食品衛生 研究所)	2012. 2. 2-3	2	21	108
29	つくば	原田 孝則(残留農薬研究所)	2013. 1. 31-2. 1	1	8	107
30	徳 島	泉 啓介(徳島大学)	2014. 1. 30-31	2	15	114
31	東 京	中山 裕之(東京大学)	2015. 1. 29-30	1	11	96
32	香 川	今井田 克己(香川大学)	2016. 1. 28-29	2	13	101
33	大 阪	山手 丈至(大阪府立大学)	2017. 1. 26-27	1	22	83
34	沖 縄	吉見 直己(琉球大学)	2018. 1. 25-26	2	17	108

35	東京	鈴木 雅実(中外製薬)	2019. 1. 31-2. 1	2	18	87
36	東京	中江 大(東京農業大学)	2020. 2. 13-14	5	14	86
37	浜松**	岩田 聖(ルナパス毒性病理研究所)	2021. 1. 28-29	3	18	68
38	神戸***	鰐渕 英機(大阪市立大学)	2022. 1. 26-28	2	30	121
39	東京	渋谷 淳(東京農工大学)	2023. 1. 25-26	計画中		

*: 国際毒性病理学会連合(The International Federation of Societies of Toxicologic Pathology)との共同開催 **: WEB開催
 ***: アジア毒性病理学連盟(Asian Union of Toxicologic Pathology)との共同開催、現地及びWEB開催

第 39 回日本毒性病理学会総会及び学術集会収支予算概要

【収入の部】

項目	金額(千円)	備考
学会補助金	3,000	日本毒性病理学会より
参加費	5,680	会員¥10,000×490名、学生・功労¥5,000×24名 非会員¥16,500×40名
寄付金	2,500	一口¥100,000×25口
広告・展示収入	5,625	商業展示、広告、セミナー
合計	16,805	

【支出の部】

項目	金額(千円)	備考
学会準備		
業務委託費	4,693	ホームページ、データ管理(参加・演題登録)
事務費	289	事務消耗品
通信費	378	抄録郵送費、連絡費
印刷費	1,729	講演要旨集、ポスター、案内印刷物、その他
会議費	150	プログラム委員会他、交通費、その他
会場運営費		
会場費	1,600	タワーホール船堀
設営費及び機材	2,973	講演会場機材、看板、ポスターパネル等
運営人件費	1,127	受付・会場・クローク他、交通費・食事代
招待費	1,200	海外招聘渡航費、宿泊費、謝礼等
その他	500	その他
学会補助金返還	2,166	
合計	16,805	

第 39 回日本毒性病理学会総会
及び学術集会

寄付金募集要項

寄付金募集要項

■ 募集目的

第39回日本毒性病理学会総会及び学術集会については簡素・実質を旨とし、主要経費は参加費で充当する予定でございますが、それだけでは必要経費を賅える状況にはございません。実り多い学術集会にするため、貴社のご支援、ご協力を切に賜りたくお願い申し上げます。

■ 目標額

4,500,000 円

■ 寄付金のお願い金額

1 口 100,000 円 一口以上からお願い致します。

■ お手続き

1. 寄付通知書のワードファイルを第39回学術集会ホームページ(<https://cfmeeting.com/jstp39/>)からダウンロードして頂き、必要事項をご記入の上、10月31日までに事務局宛にご郵送又はPDFに変換したファイルをメール添付にてお送り下さい。
2. 10月31日までに寄付通知書をお送りいただくのが困難な場合は、お手数ですが、その旨を事務局までご連絡をいただけますと幸いです。
3. 事務手続き上、寄付通知書を事務局宛にお送りいただきました後に、下記銀行口座までお振込みいただきたくお願い致します。
4. 2022年12月末までにお振込みいただけると幸いです。
5. 12月末までのお振込みが困難な場合は、事務局までご連絡をいただきたくお願い致します。

■ 寄付金振込口座

<ゆうちょ銀行からのご送金の場合>

口座記号番号 : 00190-2-452352

口座名義 : 一般社団法人日本毒性病理学会年次学術集会
シヤ)ニホンドクセイビョウリガツカイネンジガクジ

※「ヤ」は大文字

<ゆうちょ銀行以外のからの金融機関からのご送金の場合>

銀行名 : ゆうちょ銀行

金融機関コード : 9900

店名(カナ) : 〇一九支店(ゼロイチキョウ)

店番号 : 019

口座種別 : 当座

口座番号 : 0452352

口座名義 : 一般社団法人日本毒性病理学会年次学術集会

口座名義(カナ) : シヤ)ニホンドクセイビョウリガツカイネンジガクジ

※「ヤ」は大文字

■ お申込み

通知書をお送り頂く期日 : 2022年10月31日(月)

寄付金お振込み期日 : 2022年12月末まで

■ お申込み・お問合わせ先 :

第39回日本毒性病理学会総会及び学術集会事務局 : 植野久美

〒183-8509 東京都府中市幸町 3-5-8

東京農工大学農学部・共同獣医学科 獣医病理学研究室

E-mail: jstp2023@gmail.com Tel: 042-367-5771

第 39 回日本毒性病理学会総会及び学術集会 寄付通知書*

* 寄付通知書のワードファイルは、第 39 回学術集会ホームページ(<https://cfmeeting.com/jstp39/>)からダウンロードして、ご使用ください。

下記の項目についてご記入の上、郵送又は PDF に変換したファイルをメール添付にてお送り下さい。

ご寄付金額	□	円
	(1□ 100,000 円)	
貴社名		
ご住所	〒	
代表者名		
ご担当	ご芳名	フリガナ
	ご所属部署	
	Tel	
	Fax	
	E-mail アドレス	
請求書	要 ・ 不要 (いずれかに丸印をお付け下さい)	
領収書	要 ・ 不要 (いずれかに丸印をお付け下さい)	

振込(いずれかに丸印を付け、必要事項をご記入下さい)

- 1) 振込みました。 2) _____ 月頃に振込む予定です。

振込み先(大変恐れ入りますが、振込み手数料はご負担のほど宜しくお願い致します。)

振込先: 寄付金募集要項に記載の口座

通信欄

事務局使用欄

寄 付	受付者	受付番号	受付日	請求書発送	入金日	領収書発送

第 39 回日本毒性病理学会総会
及び学術集会

講演要旨集広告掲載募集要項

講演要旨集 広告掲載募集要項

第 39 回日本毒性病理学会総会及び学術集会の講演要旨集に掲載する広告を募集致します。広告の掲載は裏表紙(表紙 4)、表表紙裏(表紙 2)、裏表紙裏(表紙 3)、巻末(後付)を当てる予定であります。関係各社のご協賛を賜りますようお願い申し上げます。

■ 広告規格:A4 版縦(モノクロ)

■ 広告料金:	表紙 4(裏表紙)カラー	1 頁	280,000 円 (消費税別)
	表紙 2(表表紙裏)カラー	1 頁	200,000 円
	表紙 3(裏表紙裏)カラー	1 頁	170,000 円
	巻末(表紙3の対面)	1 頁	150,000 円
	後付	1 頁	90,000 円
	後付	1/2 頁	50,000 円

なお、お申込みが複数の場合、後付以外の広告は、原則申込み順などで事務局にて調整させていただきます。

- 原稿規格: 広告原稿はオフセット印刷をします。デジタルデータ(プレス品質 PDF)、または、完全版下(清刷りを添えていただく形が望ましい)入稿をお願い致します。なお、刷り色は白黒です。
- お申込み: 広告掲載申込書のワードファイルを第 39 回学術集会ホームページ(<https://cfmeeting.com/jstp39/>)からダウンロードして頂き、必要事項をご記入の上、10 月 31 日(月)までに事務局宛に郵送又は PDF に変換したファイルをメール添付にてお送り下さい。
- お申込み後に事務局にて調整の上、広告料のお支払い方法などを貴社へご連絡致します。その後の原稿の入稿、版下の確認の手続きに関しましては、学会事務代行の(株) コンベンションアシストが担当して進めさせていただきますので、宜しく願い致します。
- お申込み締切: **2022 年 10 月 31 日(月)**
- お申込み・お問合わせ先:
第 39 回日本毒性病理学会総会及び学術集会事務局: 植野久美
〒183-8509 東京都府中市幸町 3-5-8
東京農工大学農学部・共同獣医学科 獣医病理学研究室
E-mail: jstp2023@gmail.com Tel: 042-367-5771
- 原稿の入稿、版下の確認のお問合わせ先:
印刷担当: 株式会社コンベンションアシスト
〒352-0011 埼玉県新座市野火止 7-8-31
担当: 大川 忠司
Tel: 048-400-2790 (携帯)080-3206-2671
E-mail: jstp39@cfmeeting.com

第 39 回日本毒性病理学会総会及び学術集会 広告掲載申込書*

* 申込書のワードファイルは、第 39 回学術集会ホームページ(<https://cfmeeting.com/jstp39/>) からダウンロードして、ご使用ください。

下記の項目についてご記入の上、郵送又は PDF に変換したファイルをメール添付にてお送り下さい。

ご希望掲載位置と項数(ご希望に丸印をお付け下さい。)		
1)表紙4(裏表紙) 1頁 280,000円(消費税別) 2)表紙2(表表紙裏) 1頁 200,000円(消費税別) 3)表紙3(裏表紙裏) 1頁 170,000円(消費税別) 4)巻末(表紙3の対面) 1頁 150,000円(消費税別) 5)後付 1頁 90,000円(消費税別) 6)後付 1/2頁 50,000円(消費税別)		
貴社名		
ご住所	〒	
代表者名		
ご担当	ご芳名	フリガナ
	ご所属部署	
	Tel	
	Fax	
	E-mail アドレス	
掲載決定後	請求書	要・不要 (いずれかに丸印をお付け下さい)
	領収書	要・不要 (いずれかに丸印をお付け下さい)

通信欄

事務局使用欄

広 告	受付者	受付番号	受付日	請求書発送	入金日	領収書発送

第 39 回日本毒性病理学会総会
及び学術集会

商業展示募集要項

商業展示出展募集要項

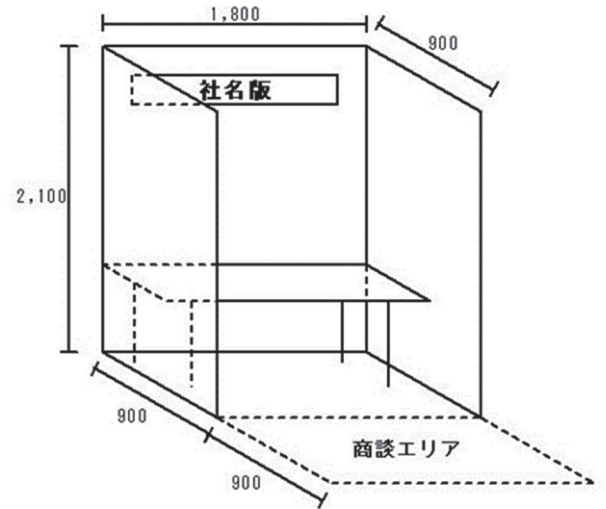
第 39 回日本毒性病理学会総会及び学術集会の会場となります。タワーホール船堀 1F 示説発表会場内に商業展示を併設致しますので、ぜひご出展下さいませようお願い申し上げます。

- 開催日時 : 2023 年 1 月 25 日(水)9:00~18:00、1 月 26 日(木)9:00~17:00(予定)
搬入・装飾 : 1 月 24 日(火)13:00~17:00、撤去:1 月 26 日(木)17:00~19:00

- 展示会場:タワーホール船堀 1F 展示ホール
(示説発表会場内)
〒134-0091 東京都江戸川区船堀 4-1-1

- 展示出展料: 1 小間 200,000 円(2 日間、消費税別)
1 スペース 150,000 円(2 日間、消費税別)

- 小間:幅 1,800 mm×奥行 900 mm(+900 mm 商談エリア)
×高さ 2100 mm
 - ・ 台・バックパネル・サイドパネル設置
 - ・ 社名板(1,200×150 mm)
 - ・ 展示台(1,800×600 mm:1 台:耐加重 50kg 程度)
 - ・ 2 口コンセント(容量 500 W)※その他備品手配はオプションでの対応となります



- スペース:幅 1,800 mm×奥行 900 mm(+900 mm 商談エリア)
該当区画をライン引きしてお渡し致します。
 - ・ 2 口コンセント(容量 500 W)※その他備品手配はオプションでの対応となります

- 1 小間、1 スペース毎に、講演要旨集 1 部、ネームカード 2 枚をご提供致します。

■ 配置

小間/スペース配置の割当・レイアウトは、会場配置を基に、申込み数や競合状況・申込み順などを勘案して事務局にて決定させていただきます。レイアウト等の兼ね合いから申込みスペースの調整などをお願いする場合がありますのでご了解下さい。

■ ご注意

重量物を展示される場合は、お申込み時にご相談下さい。危険物、給排水、換気が必要なもの、騒音など周りから苦情のくるようなもののご出展はお断り致します。展示のパソコンなどの貴重品は各社の責任において保管をお願い致します。

原則として、ご出展に伴い発生したごみは各社でご処分下さい。会場にて処理をする場合は別途ごみ処理費をご請求させていただくことがございます。

- 商業展示出展申込書のワードファイルを第 39 回学術集会ホームページ(<https://cfmeeting.com/jstp39/>)からダウンロードして頂き、必要事項をご記入の上、**10 月 31 日(月)までに事務局宛にご郵送又は PDF に変換したファイルをメール添付にてお送り下さい。**

- お申込み後に事務局にて調整の上、出展料のお支払い方法などを貴社へご連絡致します。
出展マニュアル・小間割図については、**12 月中旬**に送付予定です。

■ お申込み・お問い合わせ先:

第 39 回日本毒性病理学会総会及び学術集会事務局:植野久美
〒183-8509 東京都府中市幸町 3-5-8
東京農工大学農学部・共同獣医学科 獣医病理学研究室
E-mail: jstp2023@gmail.com Tel: 042-367-5771

第 39 回日本毒性病理学会総会及び学術集会 商業展示出展申込書*

* 申込書のワードファイルは、第 39 回学術集会ホームページ(<https://cfmeeting.com/jstp39/>) からダウンロードして、ご使用ください。

下記の項目についてご記入の上、郵送又は PDF に変換したファイルをメール添付にてお送り下さい。

ご希望(ご希望に丸印を付け小間・スペース数をご記入下さい。)		
1)小間	200,000 円(消費税別) (小間)	
2)スペース	150,000 円(消費税別) (スペース)	
出展料	円(ご記入下さい)	
貴社名		
ご住所	〒	
代表者名		
ご担当	ご芳名	フリガナ
	ご所属部署	
	Tel	
	Fax	
	E-mail アドレス	
展示決定後	請求書	要 ・ 不要 (いずれかに丸印をお付け下さい)
	領収書	要 ・ 不要 (いずれかに丸印をお付け下さい)

通信欄・主な出展物の記載をお願いします。

事務局使用欄

展 示	受付者	受付番号	受付日	請求書発送	入金日	領収書発送

第 39 回日本毒性病理学会総会
及び学術集会

ランチョンセミナー募集要項

ランチオンセミナー募集要項

学術集会にご参加いただきます方々により多くの関連情報をご提供する目的で、ランチオンセミナーを開催いただける企業を募集致します。2023年1月25日(水)、1月26日(木)の両日の昼食時に各日2企画の計4セミナーを開催させていただく予定です。ぜひご企画開催の程宜しく願い申し上げます。

- 開催日時： 2023年1月25日(水) 12:00~12:50
1月26日(木) 12:00~12:50 (予定)
- 会場： タワーホール船堀 2F 〒134-0091 東京都江戸川区船堀 4-1-1
瑞雲 スクール形式:140席
平安 スクール形式:140席

いずれも、演台1台、座長席1台、メインスクリーン、プロジェクター1台、演者マイク1本、座長席マイク1本、質疑応答マイク2本、レーザーポインター1本を標準設置、その他の設備に関してはオプションとなります。

控室については、事務局にて手配をいたします。部屋割り等の詳細は、開催要項にてお知らせいたします。部屋数に限りがございますので、ご希望に沿えない場合もございます。あらかじめご了承ください。

- 今回は、ハイブリッド開催となりますので、講演の様子をZoomに配信いたします。リモート参加者から音声での質問は受け付けられませんが、Q&Aでの質疑応答は可能となります。
- 共催金(セミナー開催料):250,000円(消費税別)
- 1セミナー毎に、講演要旨集1部、ネームカード2枚をご提供致します。
- 貴社にてご負担いただくもの(開催料に含まれていないもの)
 1. セミナー講師、座長の手配・旅費・謝金、講演に使用するPCなど
 2. 参加者への弁当と飲み物(弁当の手配は会場指定業者より別途ご案内いたします)
会場の座席数は最大数ですので、主催者のご希望人数に限定していただいております。
 3. セミナー開催案内のチラシ等印刷物制作・看板装飾
 4. 開催時の運営人件費(案内受付、進行・アナウンス、弁当配布、片付け)
 5. その他(本学会常設機材以外の追加機材の手配については貴社にてご負担願います)
- ランチオンセミナー開催申込書のワードファイルを第39回学術集会ホームページ(<https://cfmeeting.com/jstp39/>)からダウンロードして頂き、必要事項をご記入の上、**10月31日(月)までに事務局宛にご郵送又はPDFに変換したファイルをメール添付にてお送り下さい。**

- お申込み後に事務局にて調整の上、その後の手続きや共催金(セミナー開催料)のお支払い方法などを貴社へご連絡致します。
開催要項・会場の決定については、**12月中旬**に送付予定です。

- 情報公開： 製薬企業の活動における医療機関等との関係の透明性・信頼性向上のため、医療機関および医療関係者等に対する研究費、寄附、交流等の支出に係る情報を、製薬企業が自社のウェブサイトで公開することに伴い、貴社が当学会に対して行う学会共催費用の支払いに関し、貴社のウェブサイト等で公開されること(開示形式例:第39回日本毒性病理学会総会及び学術集会 ○○○セミナー:○○○円)に同意します。

- 変更・中止： 主催者は、不可抗力、または、やむを得ない事由により、ランチオンセミナーの開催日時の変更、または中止等を行う場合もあります。
中止の場合、共催金は返金いたします。ただし、それまでに要した費用は、各社の負担となりますので、ご了承ください。

■ お申込み・お問い合わせ先:

第 39 回日本毒性病理学会総会及び学術集会事務局: 植野久美

〒183-8509 東京都府中市幸町 3-5-8

東京農工大学農学部・共同獣医学科 獣医病理学研究室

E-mail: jstp2023@gmail.com Tel: 042-367-5771

ランチョンセミナー開催決定後のお問い合わせ先および窓口

会場準備担当: 株式会社コンベンションアシスト

〒352-0011 埼玉県新座市野火止 7-8-31

担当: 大川 忠司

Tel: 048-400-2790 (携帯)080-3206-2671

E-mail: jstp39@cfmeeting.com

第 39 回日本毒性病理学会総会及び学術集会 ランチョンセミナー開催申込書*

* 申込書のワードファイルは、第 39 回学術集会ホームページ(<https://cfmeeting.com/jstp39/>)からダウンロードして、ご使用ください。

下記の項目についてご記入の上、郵送又は PDF に変換したファイルをメール添付にてお送り下さい。

ご希望の開催場所・開催日・座席形式(ご希望に丸印をお付け下さい。)		
開催日 1)1 月 25 日(水) 2)1 月 26 日(木) 3)どちらでも良い		
開催場所 1)瑞 雲 2)平 安		
共催金(セミナー開催料):250,000 円(消費税別)		
貴社名		
ご住所	〒	
代表者名		
ご担当	ご芳名	フリガナ
	ご所属部署	
	Tel	
	Fax	
	E-mail アドレス	
開催 決定後	請求書	要 ・ 不要 (いずれかに丸印をお付け下さい)
	領収書	要 ・ 不要 (いずれかに丸印をお付け下さい)

通信欄

事務局使用欄

ランチ オンセ ミナー	受付者	受付番号	受付日	請求書発送	入金日	領収書発送

第 39 回日本毒性病理学会総会
及び学術集会

イブニングセミナー募集要項

イブニングセミナー募集要項

学術集会にご参加いただきます方々により多くの関連情報をご提供する目的で、イブニングセミナーを開催いただける企業を募集致します。2023年1月25日(水)のIATP Maronpot Guest Lecture 終了後に1企画のセミナーを開催させていただき予定です。ぜひご企画開催の程宜しく願い申し上げます。

■ 開催日時：2023年1月25日(水) 18:00~19:00 (予定)

■ 会場：タワーホール船堀 2F 〒134-0091 東京都江戸川区船堀 4-1-1
平安 スクール形式:140席

いずれも、演台1台、座長席1台、メインスクリーン、プロジェクター1台、演者マイク1本、座長席マイク1本、質疑応答マイク2本、レーザーポインター1本を標準設置、その他の設備に関してはオプションとなります。

控室については、事務局にて手配をいたします。部屋割り等の詳細は、開催要項にてお知らせいたします。部屋数に限りがございますので、ご希望に沿えない場合もございます。あらかじめご了承ください。

■ 今回は、ハイブリッド開催となりますので、講演の様子をZoomに配信いたします。リモート参加者から音声での質問は受け付けられませんが、Q&Aでの質疑応答は可能となります。

■ 共催金(セミナー開催料):250,000円(消費税別)

■ 1セミナー毎に、講演要旨集1部、ネームカード2枚をご提供致します。

■ 貴社にてご負担いただくもの(開催料に含まれていないもの)

1. セミナー講師、座長の手配・旅費・謝金、講演に使用するPCなど
2. 参加者への弁当と飲み物(弁当の手配は会場指定業者より別途ご案内いたします)
会場の座席数は最大数ですので、主催者のご希望人数に限定していただいて結構です。
3. セミナー開催案内のチラシ等印刷物制作・看板装飾
4. 開催時の運営人件費(案内受付、進行・アナウンス、弁当配布、片付け)
5. その他(本学会常設機材以外の追加機材の手配については貴社にてご負担願います)

■ イブニングセミナー開催申込書のワードファイルを第39回学術集会ホームページ(<https://cfmeeting.com/jstp39/>)からダウンロードして頂き、必要事項をご記入の上、**10月31日(月)までに事務局宛にご郵送又はPDFに変換したファイルをメール添付にてお送り下さい。**

■ お申込み後に事務局にて調整の上、その後の手続きや共催金(セミナー開催料)のお支払い方法などを貴社へご連絡致します。

開催要項・会場の決定については、**12月中旬**に送付予定です。

■ 情報公開：製薬企業の活動における医療機関等との関係の透明性・信頼性向上のため、医療機関および医療関係者等に対する研究費、寄附、交流等の支出に係る情報を、製薬企業が自社のウェブサイトで公開することに伴い、貴社が当学会に対して行う学会共催費用の支払いに関し、貴社のウェブサイト等で公開されること(開示形式例:第39回日本毒性病理学会総会及び学術集会 ○○○セミナー:○○○円)に同意します。

■ 変更・中止：主催者は、不可抗力、または、やむを得ない事由により、イブニングセミナーの開催日時の変更、または中止等を行う場合もあります。

中止の場合、共催金は返金いたします。ただし、それまでに要した費用は、各社の負担となりますので、ご了承ください。

■ お申込み・お問い合わせ先:

第39回日本毒性病理学会総会及び学術集会事務局:植野久美

〒183-8509 東京都府中市幸町 3-5-8
東京農工大学農学部・共同獣医学科 獣医病理学研究室
E-mail: jstp2023@gmail.com Tel: 042-367-5771

イブニングセミナー開催決定後のお問い合わせ先および窓口

会場準備担当: 株式会社コンベンションアシスト

〒352-0011 埼玉県新座市野火止 7-8-31

担当: 大川 忠司

Tel: 048-400-2790 (携帯)080-3206-2671

E-mail: jstp39@cfmeeting.com

第 39 回日本毒性病理学会総会及び学術集会 イブニングセミナー開催申込書*

* 申込書のワードファイルは、第 39 回学術集会ホームページ(<https://cfmeeting.com/jstp39/>)からダウンロードして、ご使用ください。

下記の項目についてご記入の上、郵送又は PDF に変換したファイルをメール添付にてお送り下さい。

共催金(セミナー開催料): 250,000 円(消費税別)		
貴社名		
ご住所	〒	
代表者名		
ご担当	ご芳名	フリガナ
	ご所属部署	
	Tel	
	Fax	
	E-mail アドレス	
開催 決定後	請求書	要 ・ 不要 (いずれかに丸印をお付け下さい)
	領収書	要 ・ 不要 (いずれかに丸印をお付け下さい)

通信欄

事務局使用欄

イブニ ングセ ミナー	受付者	受付番号	受付日	請求書発送	入金日	領収書発送

ホームページバナー広告 募集要項

第 39 回日本毒性病理学会総会及び学術集会のホームページに掲載するバナー広告を募集致します。関係各社のご協賛を賜りますようお願い申し上げます。

- 1) 媒体名: 第 39 回日本毒性病理学会総会及び学術集会
- 2) ジャンル: 医学系専門サイト
- 3) 閲覧ユーザー: 毒性病理に関する医師、研究者、企業関係者
- 4) 主要コンテンツ: 開催案内、プログラム、演題登録、参加登録、会場案内、交通案内など
- 5) 掲載期間: お申込み月～2023 年 1 月末(予定)
- 6) 原稿サイズ: 幅 200 ピクセル x 高さ 100 ピクセル程度を予定、50KB 以内、jpg/gif (アニメーション可) GIF 方式、無限ループ可、ロゴマークのみでも可
- 7) 広告掲載料: 50,000 円(消費税別)
 - * 貴社のホームページへのリンクを基本としております。リンクを希望しない場合は、申込書に明記して下さい。ただし、掲載料は同じ金額となりますので、ご了承下さい。
 - * 学術集会ホームページ内の掲載場所に関しましては、事務局に一任下さい。
 - * 上記金額には、バナー等の制作費は含まれておりません。貴社にてご負担ください。
 - * アクセス回数保証は行いません。
- 8) ホームページバナー広告申込書のワードファイルを第 39 回学術集会ホームページ (<https://cfmeeting.com/jstp39/>) からダウンロードして頂き、必要事項をご記入の上、事務局宛にご郵送又は PDF に変換したファイルをメール添付にてお送り下さい。
- 9) 募集口数: 5 口
- 10) 掲載規約: 以下に該当するホームページバナーへのバナー広告は、取り扱いません。

- ①責任の所在が不明なもの。
- ②事実でもないのに当事務局が広告主を支持、またはその商品やサービスなどを推奨、或いは保証しているかのような表現のもの。
- ③投機、射幸心を著しくあおる表現の物。
- ④社会的秩序を乱すような表現あるいはコンテンツ。
- ⑤非科学的または迷信に類するもので、聴視者を迷わせたり、不安を与える恐れがあるもの。
- ⑥名誉毀損、プライバシーの侵害、信用毀損、業務妨害となる恐れのあるもの。
- ⑦氏名、写真、談話、および商標、著作権、特許などを無断で使用したもの。

- 11) 申込締切日: 2022 年 11 月 30 日(水)
- 12) お申込み・お問合わせ先:
第 39 回日本毒性病理学会総会及び学術集会事務局: 植野久美
〒183-8509 東京都府中市幸町 3-5-8
東京農工大学農学部・共同獣医学科 獣医病理学研究室
E-mail: jstp2023@gmail.com Tel: 042-367-5771
- 13) お支払い: お申込み後に事務局にて調整の上、バナー広告掲載料金の請求書をお送りしますので、1 ヶ月以内にお振込みください。
- 14) バナー広告掲載決定後の原稿入稿、掲載確認等お問い合わせ先
株式会社コンベンションアシスト
〒352-0011 埼玉県新座市野火止 7-8-31
担当: 大川 忠司
Tel: 048-400-2790 (携帯)080-3206-2671
E-mail: jstp39@cfmeeting.com

期限
2022 年 11 月 30 日(水)

第 39 回日本毒性病理学会総会及び学術集会 ホームページバナー広告申込書*

* 申込書のワードファイルは、第 39 回学術集会ホームページ(<https://cfmeeting.com/jstp39/>)からダウンロードして、ご使用ください。

下記の項目についてご記入の上、郵送又は PDF に変換したファイルをメール添付にてお送り下さい。

バナー広告掲載料: 50,000 円		
貴社名		
ご住所	〒	
ご担当	ご所属部署	
	ご担当者名	フリガナ
	Tel	
	Fax	
	E-mail アドレス	
バナー原稿 入稿方法	E-mail その他 (いずれかに○をしてください)	
自社 HP とのリンク	リンクの有無: 有 無 (いずれかに○をしてください) リンク先 URL:	
掲載 決定後	請求書	要 ・ 不要 (いずれかに丸印をお付け下さい)
	領収書	要 ・ 不要 (いずれかに丸印をお付け下さい)

通信欄

事務局使用欄

	受付者	受付番号	受付日	請求書発送	入金日	領収書発送
バナー 広告						